

# ПАСПОРТ

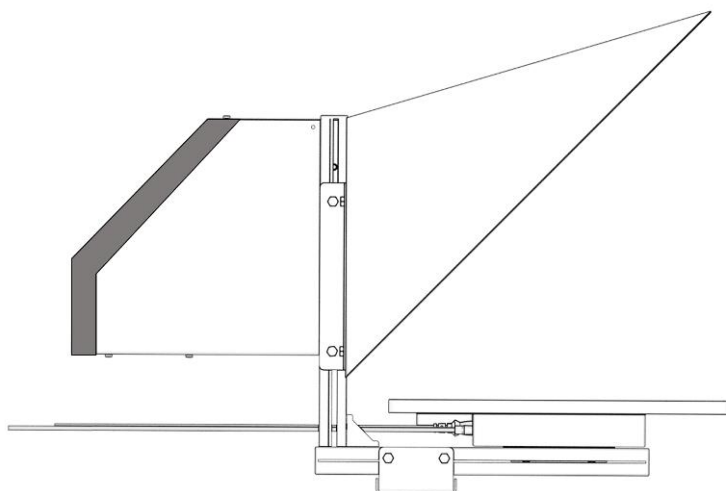
Студийный телесуфлер

# KS-270



## Содержание

<b>1. Краткая информация о продукте</b> .....	6
<b>2. Схема</b> .....	7
<b>3. Инструкция по сборке</b> .....	8
<b>4. Подключение</b> .....	9
<b>5. Управление</b> .....	11
• <b>Запуск программы</b> .....	11
• <b>Интерфейс программы</b> .....	11
<b>6. Работа программы</b> .....	13
• <b>Работа без оператора, с одним сценарием</b> .....	13
• <b>Работа без оператора, с несколькими сценариями</b> .....	14
• <b>Работа с оператором</b> .....	14
<b>7. Уход за зеркалом</b> .....	15



## **1. Краткая информация о продукте.**

**KingView KS-270** – профессиональный студийный телесуфлер, который располагается перед камерой и помогает диктору (ведущему или актеру) вести запись или прямой эфир без заучивания текста, сохраняя постоянный зрительный контакт с аудиторией. Текст отображается на зеркале из полимерного композита или из стекла с полупрозражающим покрытием (зависит от комплектации). Комфортный диапазон считывания текста от 1 до 15 м.

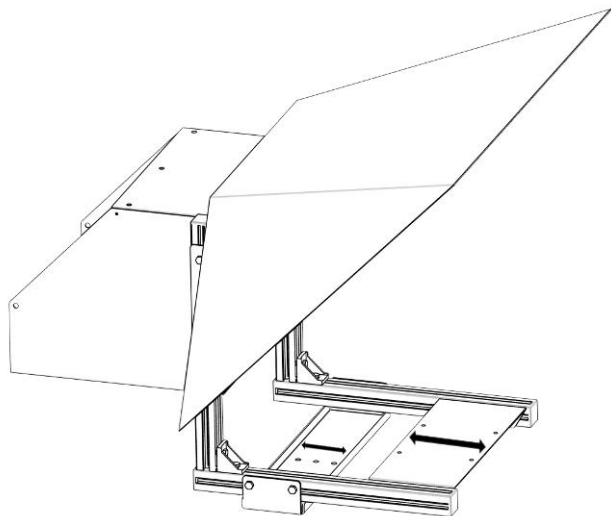
Телесуфлер устанавливается на любой штатив подходящей жесткости и грузоподъемности или плоскую поверхность. Тканевый светонепроницаемый капюшон затягивается на объективе камеры. Дисплей камеры остается в оперативном доступе.

Телесуфлер совместим с камерами PTZ, смартфонами, Mini DV-камерами, а также с небольшими системными студийными и вещательными камерами. Рекомендуется для камер с дистанционным управлением. Камера крепится комплектным винтом 1/4". **KingView KS-270** подойдет для использования в теле- и видеопроизводстве для съемок видеоблогов, рекламных и презентационных роликов, новостных сюжетов, видеоинструкций и других видов съемок.

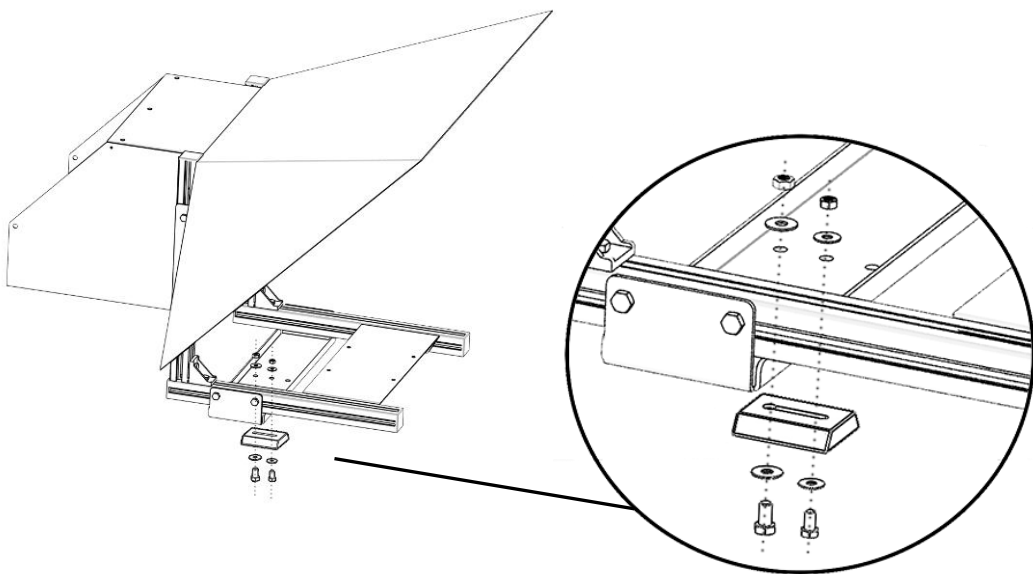
Для подготовки и организации просмотра текста воспользуйтесь нашей бесплатной программой **KingView-Control** (ссылку для скачивания вы можете найти на главной странице нашего сайта [kingview.ru](http://kingview.ru)).

## 2. Инструкция по сборке

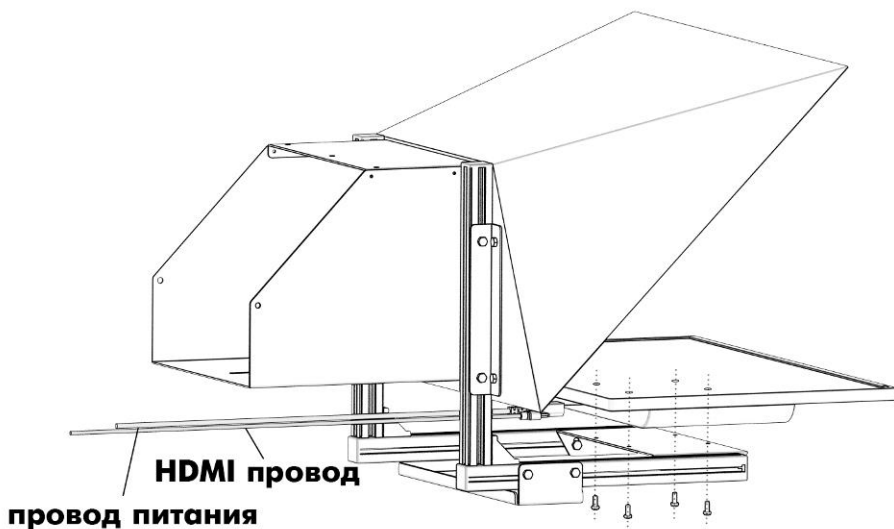
Платформы можно двигать для правильной развесовки телесуфлера на штативе.



Прикрутите площадку для штатива к нижней платформе.

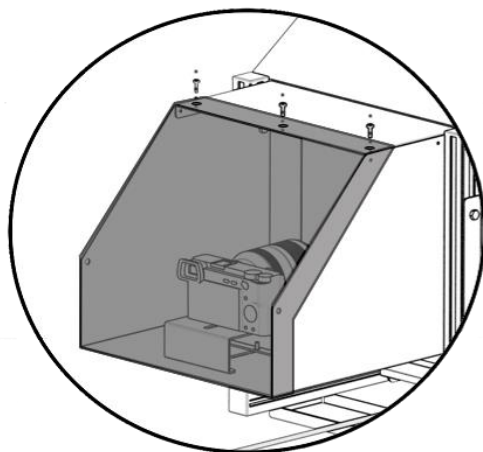
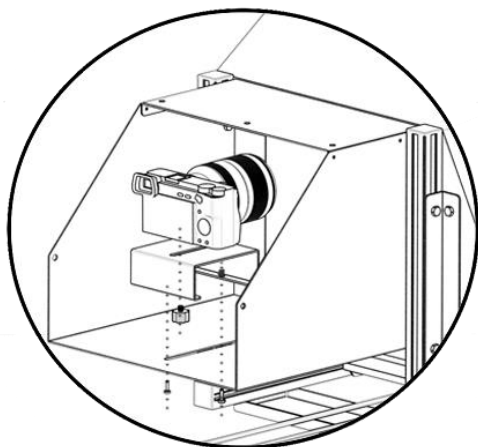


Подключите HDMI провод и провод питания к монитору. Затем прикрутите монитор на платформе.



Прикрутите платформу камеры.

Натяните чехол.



## 4. Подключение

*Примечание! Если у вас автономный телесуфлер, воспользуйтесь инструкцией на вкладыше **Контроллер автономности телесуфлера KiewView Satellite**.*

Подключите монитор телесуфлера к вашему ноутбуку, ПК или Мас с помощью провода HDMI(VGA). Монитор телесуфлера будет работать для диктора, а ваш монитор ПК или Мас для оператора.



Управлять телесуфлером может и сам диктор, для этого вы можете приобрести у производителя специальный пульт или педали.

#### Беспроводной пульт



Пульт-кликер **KingView Click**

#### Беспроводные педали



Беспроводной модуль **KingView Trio** с 3 педалями

#### Проводные педали



Проводной модуль **KingView Trio** с 3 педалями

#### Бесшумные педали



Модуль **KingView Trio** с 3 бесшумными педалями





**Шрифт** - размер текста

**Отразить текст** – инверсия текста для телесуфлера

**Экран оператора** – дублирует текст в отдельном окне (мониторе) без инверсии

**Перемотка колесиком** - перемотка текста колесом мышки

**Треугольник** - служит указателем на читаемую строку, помогает не сбиваться при чтении.

**Скорость** - скорость воспроизведения текст

**Заглавные буквы** – делает все буквы в тексте заглавными

**Шрифт оператора** – размер текста в окне оператора

**Прицел** – помогает диктору понять где находится объектив камеры (можно настроить мышкой)

**Цвет текста** - выбор цвета текста

**Перенос по словам** – выстраивает все слова по строчкам в виде столбца

**Поля** – позволяет настроить отступ от краев экрана до текста

**Панель управления** – показать, скрыть панель управления для диктора

**Указатель мыши** – отобразить или убрать курсор мыши на экране телесуфлера

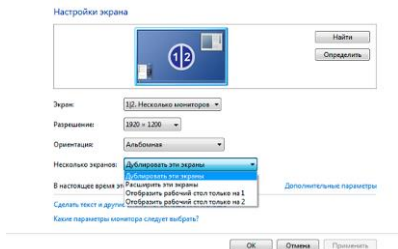
**Цвет треугольника** – выбрать

**Цвет прицела** – выбрать

## 6. Работа программы.

- I Вариант работы без оператора, с одним сценарием

1) В настройках экрана дублируйте изображение на Ваш основной монитор и монитор телесуфлера. Для Windows: Панель управления – Экран - Разрешение экрана - Несколько экранов - **Дублировать экраны**.



2) Запустите **Prompter\_Chrome / Prompter\_FireFox**

3) Вставьте текст для диктора в белое текстовое окно сценария.



4) Укажите настройки в полях ниже

5) Снимите галочку "Экран оператора"

6) Нажмите кнопку Старт

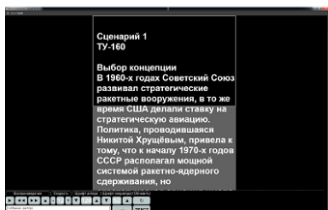
7) Управление воспроизведением производится пультом, мышью, клавиатурой

- **II Вариант работы без оператора, с несколькими сценариями.**

- 1) Настройки экрана мониторов как в I варианте работы
- 2) В папке с программой есть файлы Scen1..10.txt Вставьте в них Ваши сценарии.
- 3) Запустите **Prompter\_Chrome / Prompter\_FireFox**
- 4) Кнопками на пульте или клавишами **PageUp / PageDown** выберите нужный сценарий
- 5) Кнопкой на пульте или клавишей **Esc** запустите сценарий

- **III Вариант работы с оператором**

- 1) В настройках экрана разделите изображение на Ваш основной монитор и монитор телесуфлера. Для Windows: Панель управления – Экран - Разрешение экрана - Несколько экранов - **Разделить экраны.**
- 2) Запустите **Prompter\_Chrome / Prompter\_FireFox**
- 3) Укажите настройки в полях ниже
- 4) Поставьте галочку "Экран оператора"
- 5) Нажмите кнопку Старт
- 7) Перенесите окно оператора в монитор оператора.

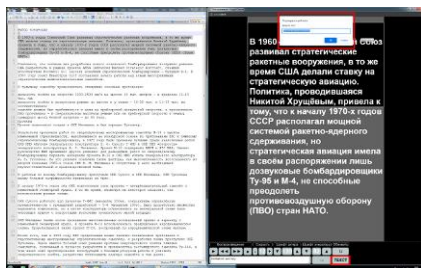


**ЭКРАН ОПЕРАТОРА**



**ЭКРАН ДИКТОРА**

8) Редактирование текста. Для удобства работы со сценарием откройте любой текстовый редактор (word, блокнот) в мониторе оператор. Скопируйте необходимый текст (**Ctrl+C**). В окне телесуфлера нажмите кнопку **ТЕКСТ**, вставьте ваш текст в появившееся окно.



Для сохранения настроек нажмите кнопку **Показать настройки** в меню настроек. Скопируйте текст из всплывающего окна в файл setting.txt и сохраните.

При наличии файла scen.txt в папке программы текст из этого файла будет запускаться автоматически.

## 7. Уход за зеркалом

Сломать или разбить зеркало из композита тяжело, но оно обладает меньшей устойчивостью к царапинам. Зеркало из стекла требует должной осторожности при эксплуатации и транспортировке.

Мы рекомендуем чистить зеркало регулярно, чтобы вовремя удалять пыль и отпечатки пальцев. Это необходимо делать для обеспечения наилучшего качества изображения, т.к. камера делает запись видео через стекло.

- **Никогда не применяйте абразивные ткани, щетки или абразивные средства для чистки стекла.**

- **Никогда не используйте чистящие жидкости на основе кислоты или уксуса.**

Чистой безворсовой мягкой тканью - почистите стекло. Не наносите чистящую жидкость прямо на стекло, вместо этого распылите небольшое количество чистящей жидкости на ткань. Этой тканью легкими круговыми движениями почистите зеркало. Убедитесь, что все отпечатки пальцев и загрязнения очищены, затем почистите аналогично с другой стороны.

**Адрес:**

Московская область, Люберецкий р-н,  
п. Малаховка, Шоссейная, 40

**E-mail:**

info@kingview.ru

**Телефоны:**

+7 (926) 012 - 20 – 19 пн.-пт. с 9.00 до 18.00

+7 (916) 321 - 20 – 21 пн.-пт. с 9.00 до 18.00

+7 (916) 078 - 46 – 08 пн.-пт. с 9.00 до 18.00

